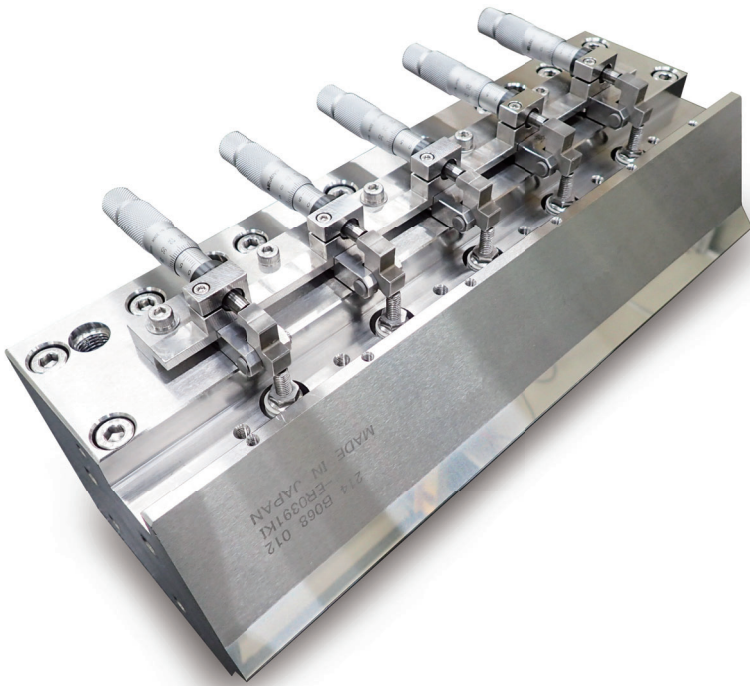
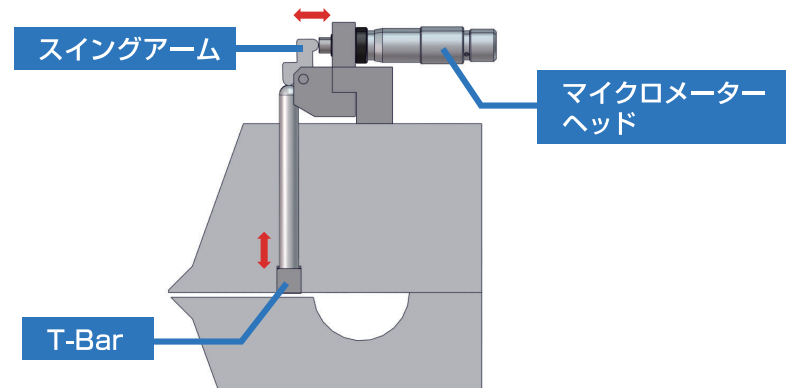


Coating Thickness Adjustment Systems

膜厚調整機構 T-Bar DIE



従来のボルト調整機構・油圧調整機構に加え、
新たな調整機構である
T-Bar DIEが仲間入りしました。

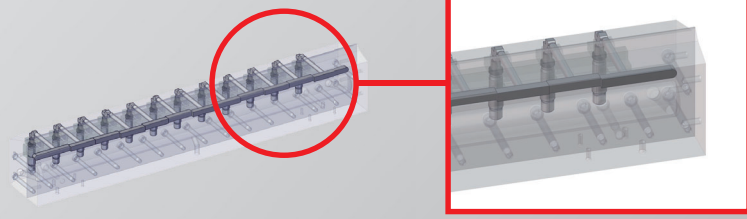
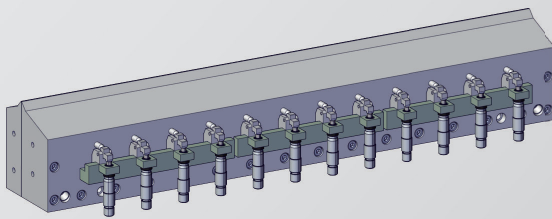


特長

【従来方式との比較】

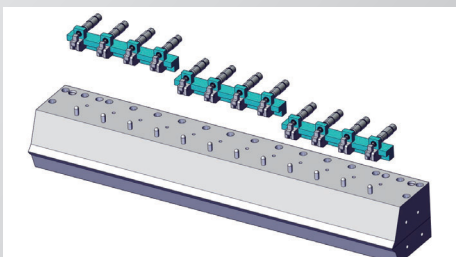
マイクロメーターヘッドを横向きに配置したことで
上部のスペースを確保！ 塗布時の作業性がUP!

スイングアームにより
従来Min 1/5の調整が可能



調整部ユニット化

■マイクロメーターヘッドをユニット化することで、まとめて分解・組み立てが可能!
作業時間を短縮! (従来比1/3の作業時間)



膜厚調整の電動化

■アクチュエーターを取り付けることで
電動化にも対応!

