

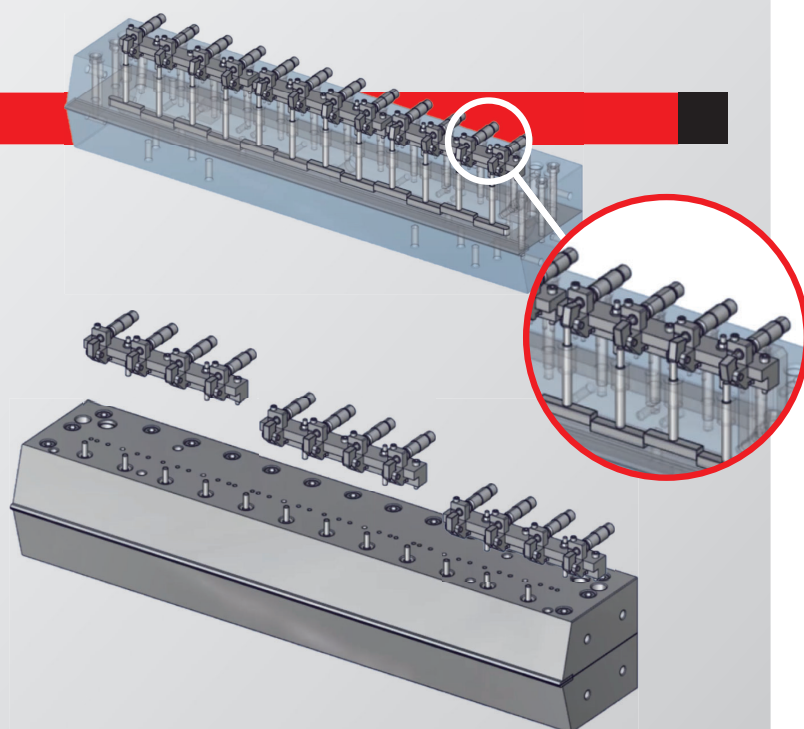
Coating Thickness Adjustment Systems

膜厚調整機構

T-Bar

特長

- 低負荷での調整が可能
- 目盛付きダイヤルで微調整が可能
- 自動化のための電動化にも対応
- マイクロメーターヘッドのユニット化で従来より組付・分解時間が短縮



リベロアジャスター

特長

- 調整したい位置に自由に移動できる
- メンテナンス性、清掃性に優れる
- 工具なしで調整が可能
- 目盛で $1\ \mu\text{m}$ 単位の調整が可能

